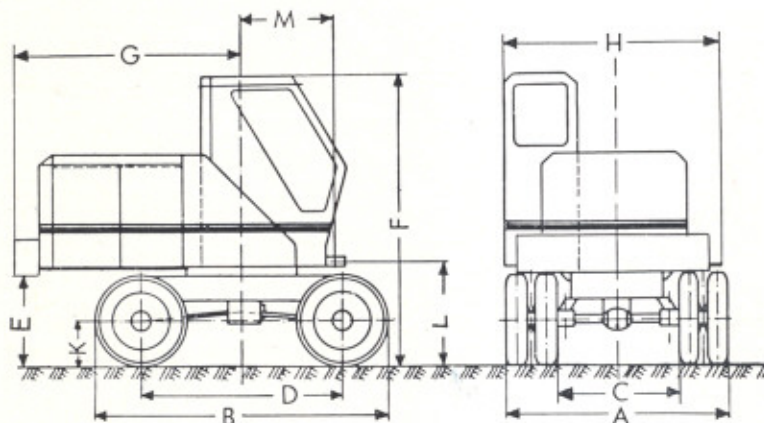




TECHNISCHE DATEN UNIVERSAL-MOBILKRAN

M4



	mm		mm
A Breite des Unterwagens	2450	G Hintere Ausladung des Oberwagens	2380
B Länge des Unterwagens	3420	H Größte Breite des Oberwagens	2400
C Lichtes Maß zwischen Rädern	1326	K Planum bis Mitte Rad (belastet)	480
D Achsstand	2400	Reifengröße 9,00 – 20 achtfach	
E Lichtes Maß zwischen Oberwagen und Planum	1100	L Planum - Mitte Auslegerfußpunkt	1235
F Durchfahrts Höhe	3060	M Mitte Bagger - Mitte Auslegerfußpunkt	950

Luftgekühlter Deutz-Dieselmotor F 3 L 712, 40 PS bei 2500 U/min
 Brennstoffverbrauch ca. 4,5 kg/h
 Tankinhalt 30,0 Ltr.
 Motorenölverbrauch ca. 0,1 kg/h

max. Steigefähigkeit 15° = 27 ‰
 Größte Achslast (6 m Fachwerkausleger mit Kranflasche in Fahrstellung) ca. 6000 kg

LASTHAKEN	max. Nutzlast bei min. Ausladung	Hubgeschwindigkeit bei 3fachem Flaschenzug	Hubgeschwindigkeit bei 2fachem Flaschenzug	Oberwagen-Umdr. 360°	Fahrgeschwindigkeiten vor- und rückwärts
					km/h
I. Gang	5450 kg	9,4 m/min	14,1 m/min	2,9 U/min	2,75
II. Gang	5450 kg	16,5 m/min	24,8 m/min	5,1 U/min	4,8
III. Gang	5450 kg	21 m/min		6,5 U/min	6,1
IV. Gang	nicht zu empfehlen 6500 kg bei 1,6 t Zusatzgegengewicht				15

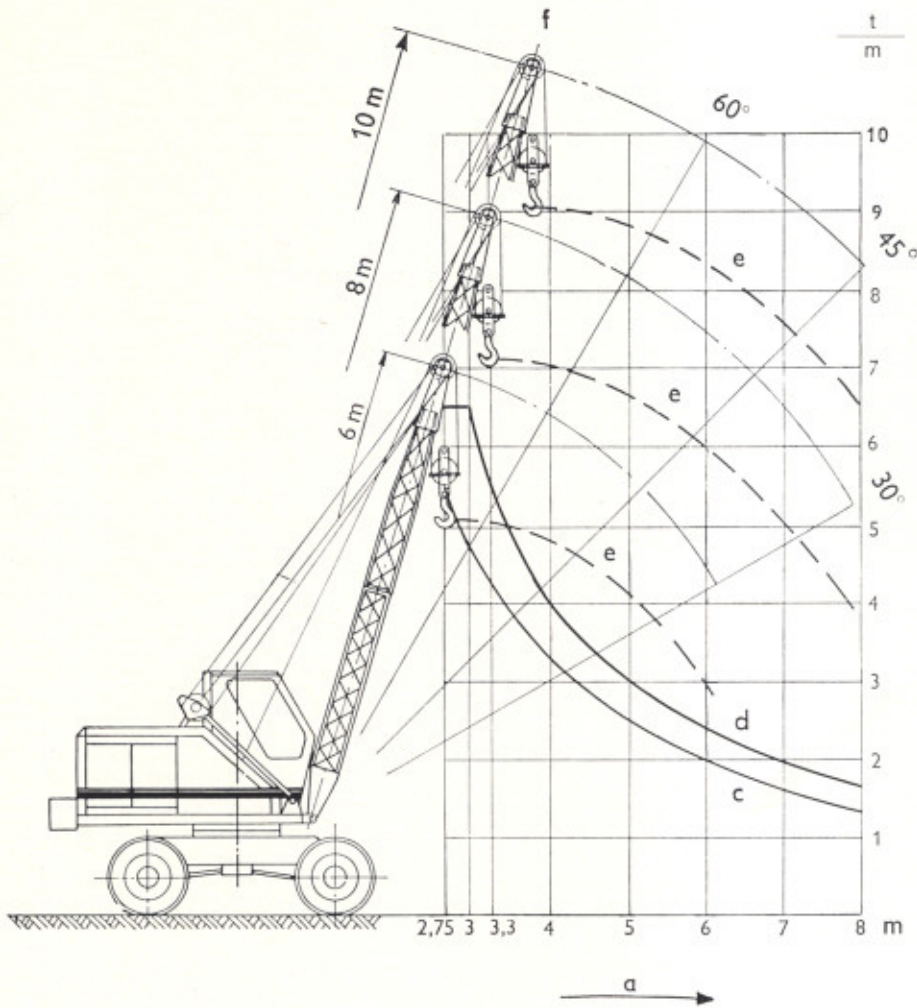
III. Gang (Arbeitsgang)

max. Reißkraft am Hochlöffel	8760 kg
Hubgeschwindigkeit	21 m/min
max. Reißkraft am Tieflöffel	8760 kg
Einziehgeschwindigkeit	21 m/min
max. Reißkraft Schleppschaukel	2920 kg
Hubgeschwindigkeit	63 m/min
Einziehgeschwindigkeit	63 m/min
max. Hubkraft am Greifer	2440 kg
Hubgeschwindigkeit	63 m/min

Bagger-Leistungen:

Hochlöffel 380 Ltr.	ca. 30-55 m³/h
Tieflöffel 380-300 Ltr.	ca. 20-50 m³/h
Schleppschaukel 400-300 Ltr.	ca. 20-55 m³/h
Grabgreifer 400-300 Ltr.	ca. 20-45 m³/h
Verladegreifer 600-500 Ltr.	ca. 35-85 m³/h

Die Baggerleistungen sind je nach Bodenart in m³/h loser Masse bei einem Schwenkwinkel von 120° unter Berücksichtigung normaler Betriebspausen angegeben.



- a Ausladung in m
- b Nutzlast in t und Hakenhöhe in m
- c Nutzlastkurve
- d Nutzlastkurve bei 1,6 t Zusatzgegengewicht
- e Hakenhöhe
- f Steilste Auslegerstellung = 75°

Länge des Auslegers	6 m									
	8 m					10 m				
Ausladung	m	2,75	3,3	3,5	4	5	6	7	8	
Nutzlast c	kg	5450	4280	3850	3190	2500	2050	1590	1340	
Nutzlast d	kg	6500	5500	5000	4000	2980	2350	1990	1600	

Dienstgewicht „c“: 9 725 kg
 Dienstgewicht „d“: 11 325 kg